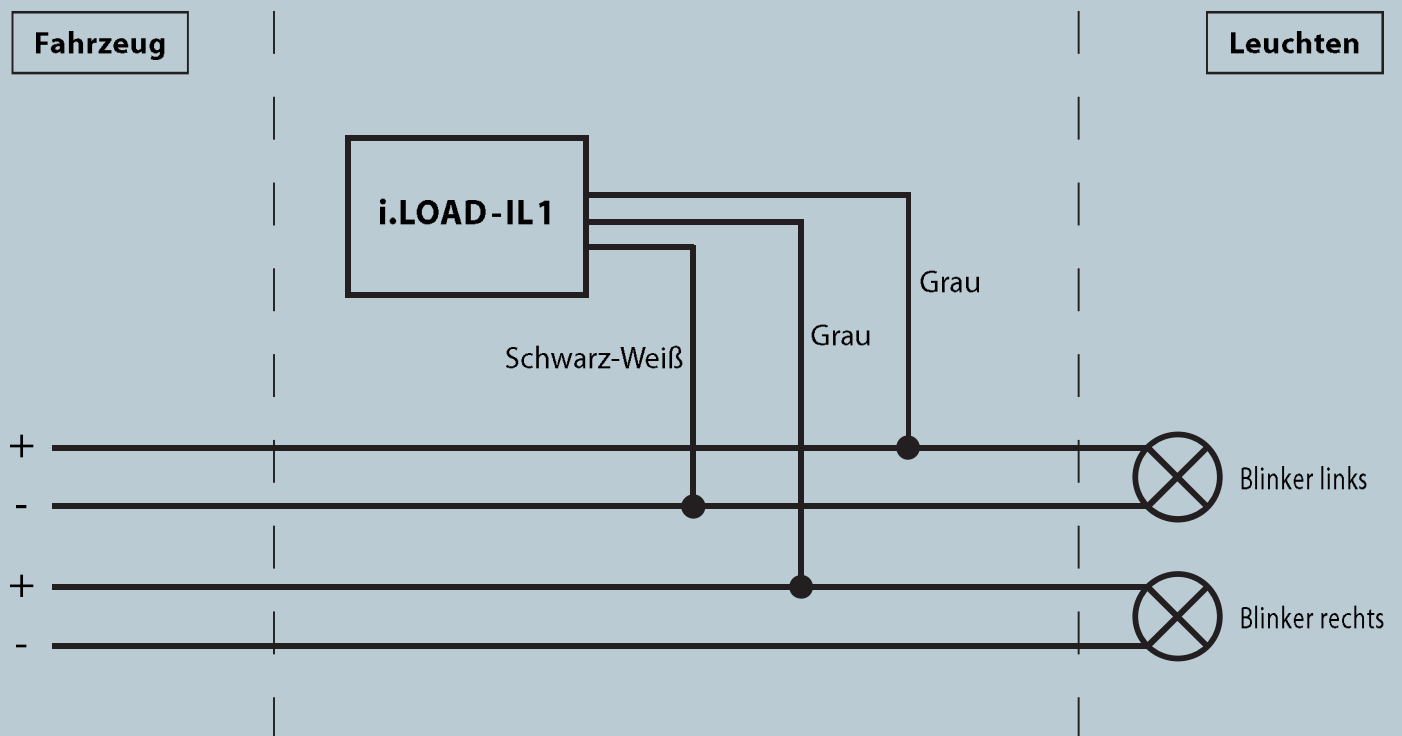


## Schaltplan i.LOAD-IL 1

Dient der Korrektur der Blinkfrequenz der Blinkkontrollleuchte beim Einsatz von Kellermann-LED Blinkern.\*



\* Zusätzlich muss ggf. die Option „LED Blinker“ in der Software aktiviert werden.

Erforderlich ist 1 Set für 2 Blinker .